

Kit d'outils de dépose et d'installation de silent blocs de

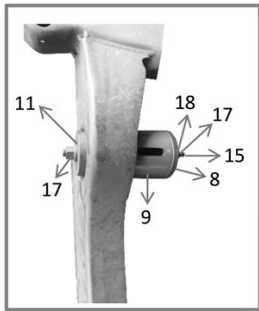
Les modèles BMW énumérés sont tous à propulsion arrière. Les silent blocs du différentiel arrière sont mis à rude épreuve, ils doivent à la fois maintenir la position du différentiel arrière et isoler les occupants du véhicule des bruits et vibrations indésirables. Tôt ou tard, tous les supports en caoutchouc se dégradent. Lorsque les silent blocs commencent à se dégrader, le différentiel peut bouger, augmentant la contrainte sur tous les composants associés (composants internes du différentiel, arbres de transmission, arbres d'entraînement et composants de la suspension), ce qui finit par donner l'impression que le véhicule tombe en morceaux ! Le kit Laser 8406 est conçu pour permettre à l'utilisateur de retirer rapidement et facilement les silent blocs usagés et d'en installer de nouveaux, tout en laissant le faux châssis dans la voiture.



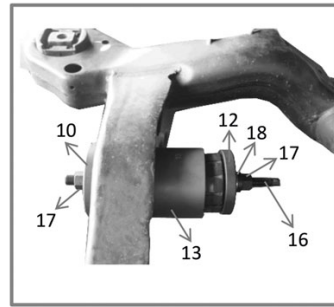
Additional Information

- Les applications comprennent : BMW Série 1 (2004 - 2014), Série 3 (2005 - 2014), Z4 (2003 - 2009).
- Références des châssis BMW : E81, E82, E83, E84, E85, E86, E87, E88, E90, E91, E92, E93.
- Conçu pour déposer et monter les deux silent blocs avant et arrière sur le différentiel arrière.
- Équivalent des OEM 33 3 312, 33 4 161, 33 4 162, 33 4 166, 33 4 311, 33 4 312, 33 42 81, 33 4 351, 33 4 357, 33 4 358, 33 4 465 et 33 4 466.
- S'assurer que toutes les vis de force sont lubrifiées avec de la graisse au bisulfure de molybdène. N'utiliser que des outils manuels.

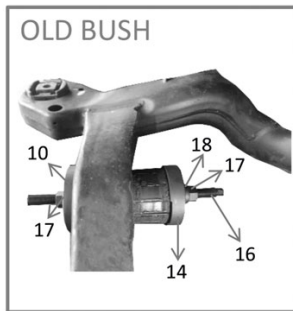
<http://lasertools.co.uk/product/8406>



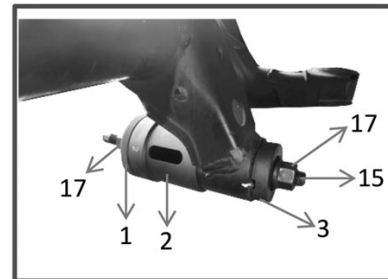
Removal-Rear



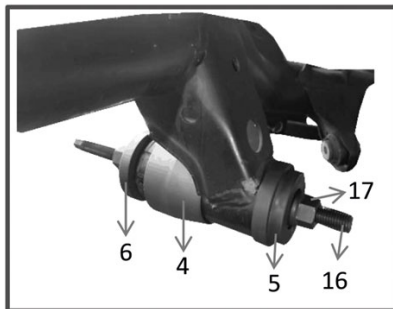
Installation- Rear



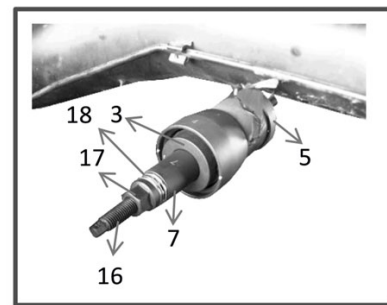
Installation- Rear



Removal-Front



Installation-Front



Installation-Front